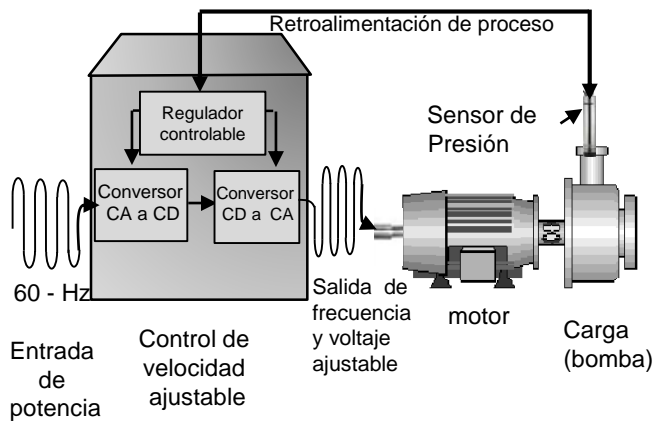


UNIDAD VI

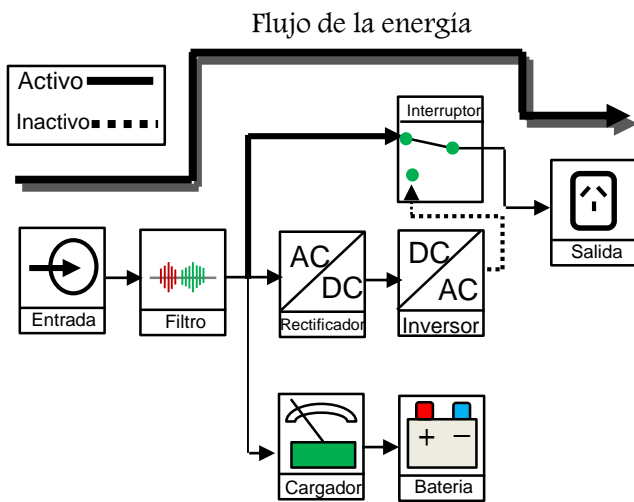
CONVERTIDORES CD/CA

CONVERTIDORES CD/CA

6.0 INTRODUCCIÓN



a) Variador de velocidad del MPI



b) UPS

En el convertidor CD/CA, la fuente es de naturaleza continua proveniente de una batería o de un convertidor CA/CD con filtro, y la salida es una fuente alterna de voltaje fijo o variable, y de baja o alta frecuencia fija o variable.

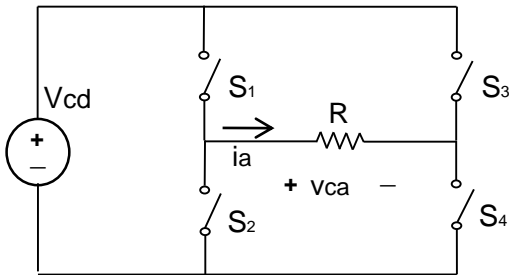
Los interruptores se implementan por SCRs con circuitos de conmutación forzada, GTO o transistores de potencia (Mofet o IGBT)

Estos convertidores se aplican en: 1)Control de velocidad de vehículos eléctricos(trenes). 2)Control de velocidad de bombas y compresores con carga variable y máxima eficiencia 3)Control de velocidad de cintas transportadoras. 4)Control de velocidad y secuencia de molinos en las industrias del acero, papel y textiles. 5) Control de velocidad y posicionamiento de máquinas herramientas. 6)Acondicionadores de potencia, de generadores eólicos y solares 7)UPS.

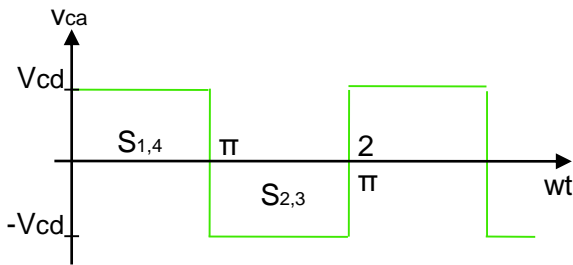
Fig. 6.1. Aplicaciones de los Convertidores CD/CA

6.1 INVERSOR DE VOLTAJE CON BAJA FRECUENCIA DE CONMUTACIÓN 1

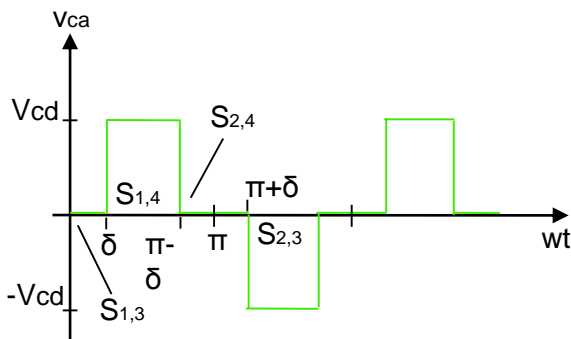
6.1.1 CARGA RESISTIVA



a) Circuito(1)



b) Salida (V_{ca}) constante(1)



c) Salida (V_{ca}) variable(1)

El convertidor CD/CA se conoce también con el nombre de inversor. El flujo de potencia es del lado CD al CA.

Los interruptores conmutan a baja frecuencia. Con S_1 y S_4 , se genera en la carga el semiperíodo positivo, y con S_2 y S_3 se genera el semiperíodo negativo.(fig. 6.02 a y b).El valor eficaz del voltaje en la carga es constante.

Sí se requiere de un voltaje variable, existen 2 opciones: a) Se varía el voltaje CD, mediante un rectificador con control de fase.b) Se implementa una secuencia de conmutación, que permita generar un tercer estado de voltaje cero en la salida, con duración $wt=2\delta$.

La forma de onda del voltaje de salida con el tercer estado, se muestra en la fig. 6.02c).

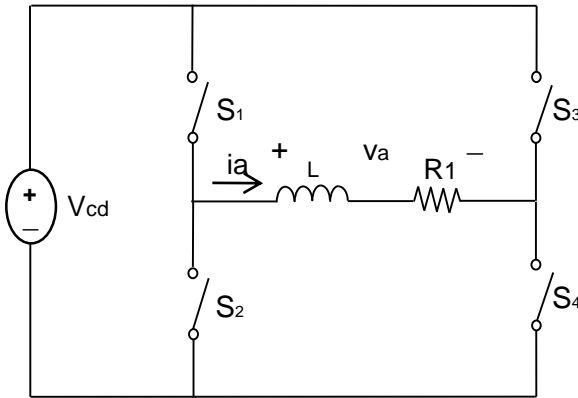
Para $0 < wt < \delta$, se cierran S_1 y S_3 , para $(\pi - \delta < wt < \pi + \delta)$ se cierran S_2 y S_4

$$V_{ca} = \sqrt{\frac{1}{\pi} \int_{\delta}^{\pi-\delta} V_{cd}^2 dwt}$$

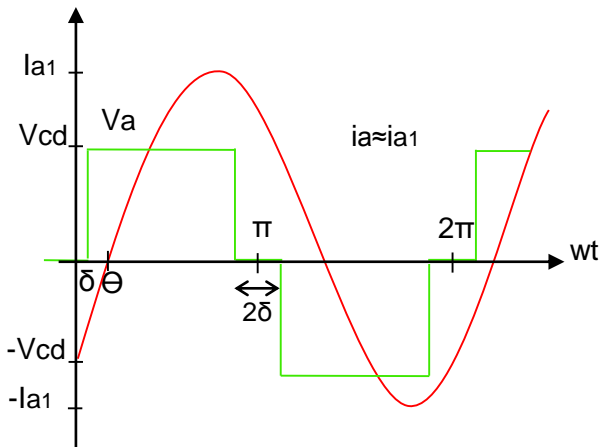
$$V_{ca} = V_{cd} \sqrt{1 - \frac{2\delta}{\pi}} \quad (6.01)$$

Fig. 6.02 Inversor tipo puente con carga resistiva

6.1.2 CARGA RESISTIVA-INDUCTIVA



a) Circuito(1)



b) Formas de onda de v e i (1)

Fig. 6.03 Inversor puente con carga resistiva-inductiva

La fig. 6.03 a muestra un inversor de voltaje con una carga resistiva –inductiva. Si $L/R > \pi/\omega$, se puede ignorar la armónica de tercer orden de la corriente

$$v_a(t) = \sum_{n=1,3}^{\infty} V_{an} \text{sen}(n\omega t - \theta_n)$$

$$V_{a1} = \frac{1}{\pi} \int_0^{2\pi} v_a(t) \text{sen}(\omega t) d(\omega t)$$

$$V_{a1} = \frac{4V_{dc}}{\pi} \cos \delta \quad (6.02)$$

$$i_a(t) \approx I_{a1} \text{sen}(\omega t - \theta) \quad (6.03)$$

$$\theta = \tan^{-1} \left(\frac{\omega L}{R} \right) \quad (6.04)$$

$$I_{a1} = \frac{V_{a1}}{\sqrt{(\omega L)^2 + R^2}} \quad (6.05)$$

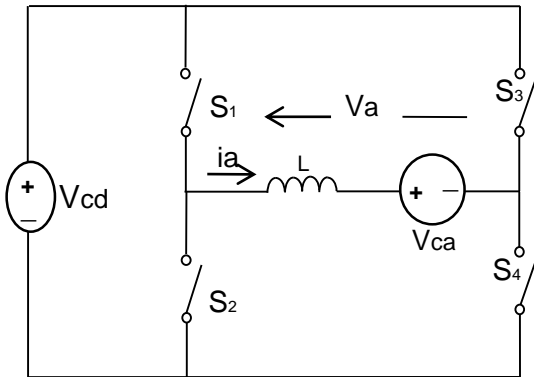
La potencia promedio entregada a la carga (R) es:

$$P = \frac{V_{a1} I_{a1} \cos \theta}{2} \quad (6.06)$$

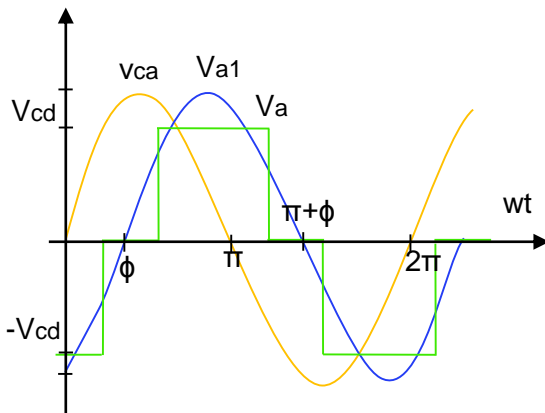
$$P = \frac{8V_{dc}^2}{\pi^2 \sqrt{(\omega L)^2 + R^2}} \cos^2 \delta \cos \theta \quad (6.07)$$

Los interruptores deben ser bidireccionales. La potencia se puede controlar con δ

6.1.3 CARGA CON F.E.M.



a) Circuito(1)



b) Formas de onda de voltajes(1)

Un motor se modela por un inductor en serie con una fuerza electromotriz(f.e.m.)..

Sí el inversor de tres estados alimenta un motor, o es la interfase entre un sistema fotovoltaico y un sistema eléctrico comercial ,se puede modelar por la fig. 6.04 a). La fig. 6.04b) muestra las formas de onda de los voltajes

$$\overline{V_{ca}} = V_{ca} < 0^\circ;$$

$$V_{a1} = \frac{4V_{cd}}{\sqrt{2}\pi} \cos \delta < -\varphi$$

$$\overline{I_{a1}} = \frac{V_{a1}}{\omega L < 90^\circ} - \frac{V_{ca}}{\omega L < 90^\circ}$$

(6.08)

La potencia transferida a la fuente es:

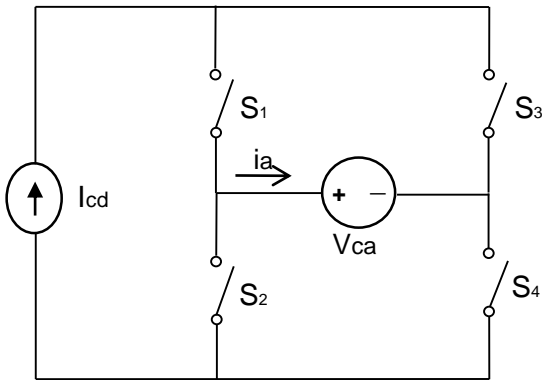
$$P = V_{ca} I_{a1} \cos \varphi \quad (6.09)$$

φ = ángulo entre el fasor V_{ca} y el fasor I_{a1}

Fig 6.04 Puente inversor con carga con f.e.m.

La potencia se puede controlar mediante las variables δ y φ

6.2 INVERSOR DE CORRIENTE DE BAJA FRECUENCIA DE CONMUTACIÓN 1



a) Circuito(1)

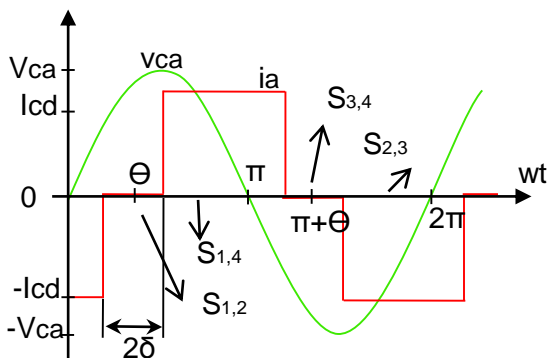
Sí en la fig. 6.04 a), L es grande y se ubica en el lado CD, para no degradar el factor de potencia, el sistema se modela por una fuente de corriente(fig.6.05a). Dependiendo de la estrategia de control de los interruptores, el sistema funciona como rectificador o inversor. Como inversor, las formas de onda de v e i se muestran en la (fig.6.05b)

$$P = \frac{1}{T} \int_0^T v_{ca} i_a dt = \frac{V_{ca} I_{a1}}{2} \cos \theta$$

$$I_{a1} = \frac{2I_{cd}}{\pi} \int_{\delta}^{\pi-\delta} \text{sen}(wt) d(wt)$$

$$I_{a1} = \frac{4I_{cd}}{\pi} \cos \delta$$

$$P = \frac{2V_{ca}I_{cd}}{\pi} \cos \delta \cos \theta \quad (6.10)$$

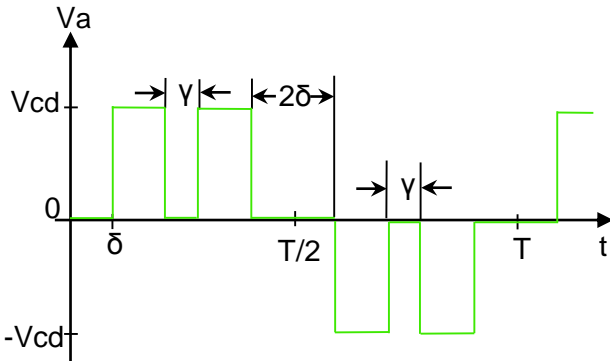


b) Forma de onda de $i_a(1)$

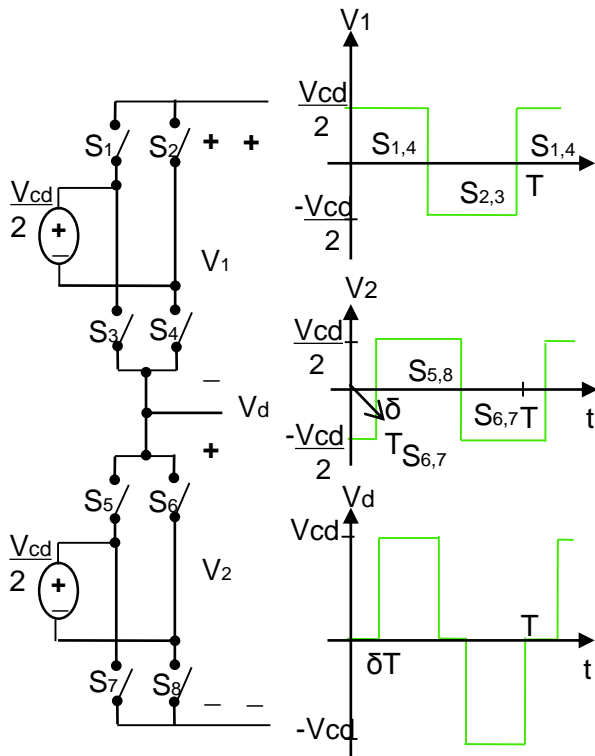
En ciertas situaciones, es conveniente controlar P con δ y no con θ , ya que esta opción implica interruptores bidireccionales, y además el control por θ reduce el factor de potencia en la carga, lo que mantiene las pérdidas a pesar de que se reduce la potencia transferida

Figura 6.05 Fuente inversora de corriente

6.3 ANÁLISIS DE ARMÓNICOS EN INVERSORES DE BAJA FRECUENCIA 1



a) Eliminación de armónicos(1)



b) Cancelación de armónicos(1)

Fig 6.06 . Reducción de armónicos en inversores de baja frecuencia de conmutación

El control de los interruptores en el convertidor CD/CA, de baja frecuencia, tiene como propósito la reducción de los armónicos.

La reducción de armónicos se puede realizar de 2 maneras:

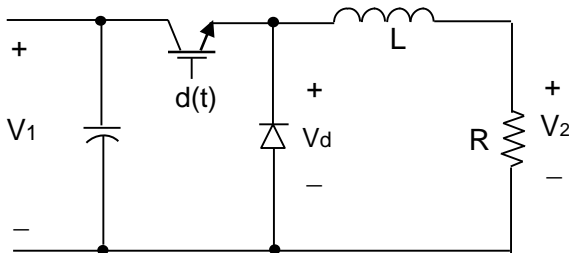
a) Se controlan los interruptores con $\delta=30^\circ$ y generando estados de voltaje 0 en $\omega t=54^\circ$ y 114° con duración de 12° , para eliminar los armónicos de orden 3 y 5 (fig.6.06a).

b) Se puede eliminar la armónica de orden 3 (onda alterna con $\delta=30^\circ$, mediante la adición de 2 ondas rectangulares (fig.6.03) de amplitud $V_{cd}/2$, desfasadas 60° (fig.6.06b). A este procedimiento se le conoce, como cancelación de armónicos.

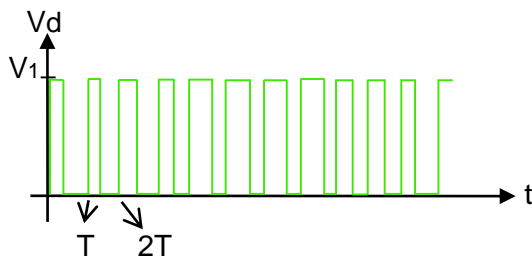
Un método alternativo de reducir armónicos, consiste en desplazar las armónicas a frecuencias muy altas, para minimizarlas con filtros reducidos y con poca atenuación de la baja frecuencia (técnica PWM)

6.4 INVERSORES CON MODULACION DE ANCHO DE PULSO 1

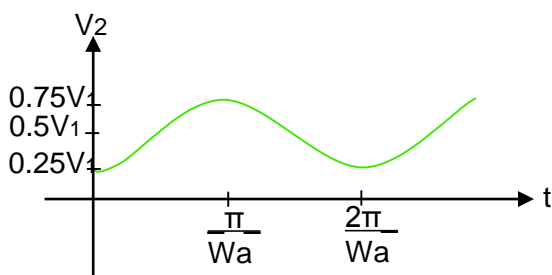
6.4.1 DEL CONVERTIDOR CD/CD AL INVERSOR PWM



a) Circuito(1)



b) Forma de onda de $v_d(1)$



c) Forma de onda de $v_2(1)$

Se aplica al transistor del convertidor reductor de la fig.6.07a), una relación de trabajo que varía de acuerdo a una ley sinusoidal ,con una frecuencia angular(w_a) mucho menor que la frecuencia de conmutación($1/T$)

$$d(t) = 0.5 + 0.25 \text{ sen}(w_a)t \quad (6.11)$$

$$\frac{2\pi}{w_a} \gg \frac{L}{R} \gg T \quad (6.12)$$

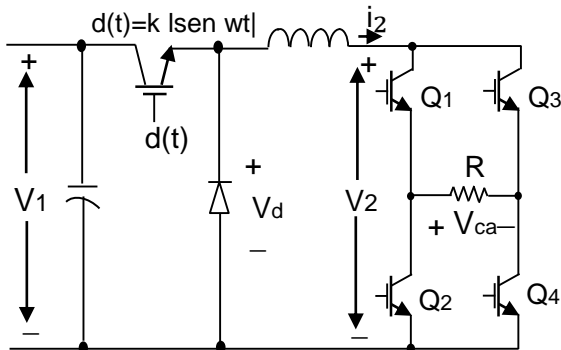
La forma de onda del voltaje v_d , resulta modulada en el ancho del pulso, con una componente CD($0.5V_1$), una componente de frecuencia w_a , y otras componentes no deseadas , con frecuencias igual y superiores a la frecuencia de conmutación.

Si al voltaje v_d , se le aplica un filtro pasa-bajo (L-R) ,el valor promedio local(valor promedio de v_2 para cada ancho de pulso) presenta una forma de onda (fig. 6.07b) idéntica a la señal aplicada al transistor, pero amplificada en potencia

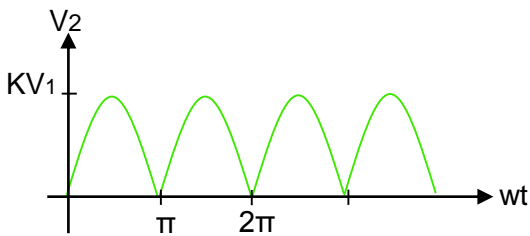
Fig 6.07 Convertidor reductor con relación de trabajo variable

6.4 INVERSORES CON MODULACION DE ANCHO DE PULSO 1

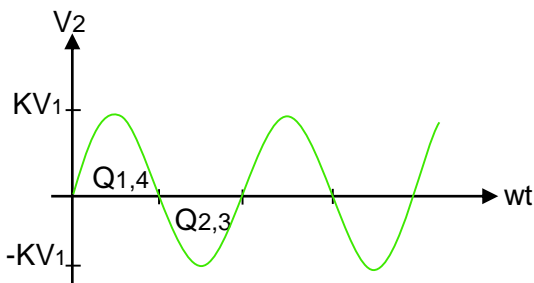
6.4.1 DEL CONVERTIDOR CD/CD AL INVERSOR PWM



a) Circuito(1)



b) Forma de onda de $v_2(1)$



c) Forma de onda de $v_{ac}(1)$

Se aplica al transistor del convertidor reductor de la fig. 6.08 a), una relación de trabajo senoidal

$$d(t) = Ksen|w_a t| \quad (6.13)$$

$$0 \leq K \leq 1$$

K=índice de modulación

El voltaje v_2 , resulta ser una onda rectificada de frecuencia angular w_a , y de amplitud KV_1 (fig. 6.08 b)

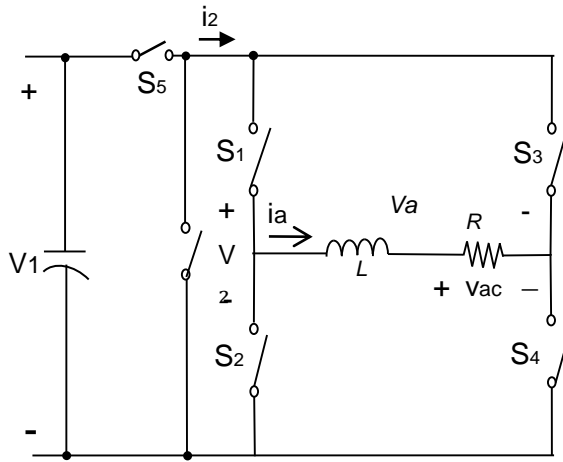
La forma de onda de v_2 se puede "desrectificar", utilizando un puente de cuatro interruptores i(transistores), que conmutan a la frecuencia angular w_a , y se obtiene en la carga un voltaje sinusoidal (fig.6.08 c)

La forma de onda en v_2 no se aproxima a 0 de una manera sinusoidal, sino exponencial debido a la acción del inductor . Esta situación produce una distorsión en el punto de cruce de valores positivos a negativos, y puede generar una serie de armónicas de frecuencia w_a inconvenientes. Esta situación se puede resolver ,si se ubica el inductor dentro del puente

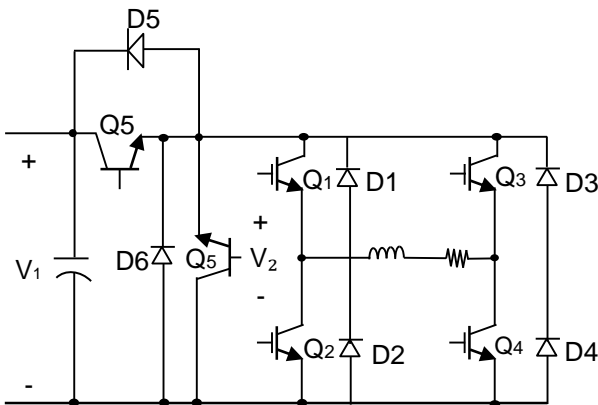
Fig 6.08 Convertidor reductor con relación de trabajo sinusoidal

6.4 INVERSORES CON MODULACIÓN DE ANCHO DE PULSO 1

6.4.2 CONVERTIDOR CD/CD Y “DESRECTIFICADOR”



a) Circuito(1)



b) Implementación del circuito a)(1)

La fig. 6.09 a) muestra la topología del inversor PWM. Los interruptores S_5 y S_6 conmutan a alta frecuencia, con una relación de trabajo “sinusoidal absoluta” de baja frecuencia, para generar en v_2 un voltaje rectificado de baja frecuencia, el cual se «desrectifica», mediante los interruptores S_1, S_2, S_3 y S_4 , para producir el voltaje senoidal de baja frecuencia en la carga resistiva

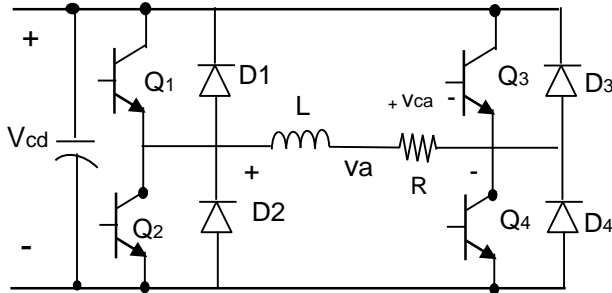
La fig. 6.09b muestra la implementación del circuito de la fig. 6.09 a). El inductor en serie con la carga, reduce la distorsión en el punto de cruce por cero del voltaje alterno.

El diodo conectado en antiparalelo con los transistores provee bidireccionalidad en la corriente, D_5 y D_6 deben ser de alta frecuencia (diodos fast). La dificultad para la implementación es, que se requieren tiempos de conmutación muy precisos, debido a las posibles trayectorias de cortocircuito. Por ejemplo cualquier solapamiento de los transistores Q_1 y Q_2 hacen funcionar a Q_5 en condición de cortocircuito.

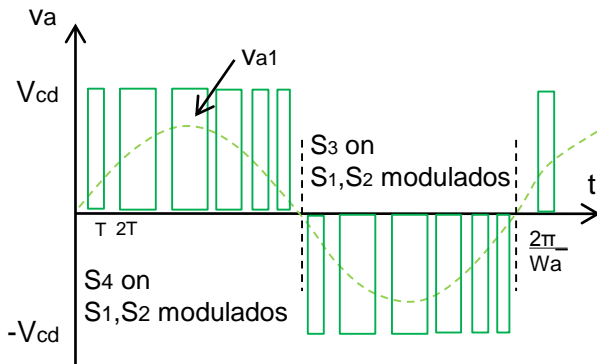
Fig. 6.09 Convertidor CD/ CD y “desrectificador”

6.4 INVERSORES CON MODULACIÓN DE ANCHO DE PULSO

6.4.3 INVERSOR PUENTE PWM



a) Circuito(1)



b) Forma de onda en el puente(1)

Fig 6.10 Inversor PWM

Sí en el circuito de la fig. 6.09 a) S_5 permanece cerrado y S_6 abierto, se puede generar en la carga un voltaje alterno con modulación de ancho de pulso, controlando los interruptores S_1 y S_2 con PWM alta frecuencia. Este circuito se muestra en la fig. 6.10 a) y la forma de onda de la rama puente en la fig. 6.10 b).

Para generar el semiperíodo positivo se conmutan a alta frecuencia ($1/T$) Q_1 y a baja frecuencia Q_4 . El semiperíodo negativo se obtiene de la conmutación a alta frecuencia de Q_2 y Q_3 a baja frecuencia. Q_1 es complementario con Q_2 y Q_3 con Q_4 . La frecuencia de conmutación de Q_3 y Q_4 es la baja frecuencia ($w_a/2\pi$) que se desea obtener en la carga (R-L).

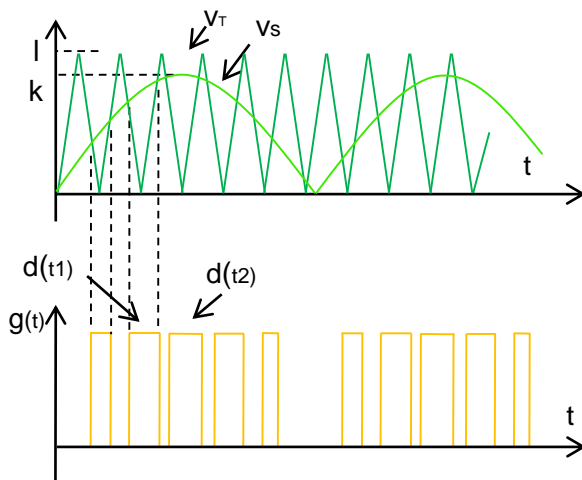
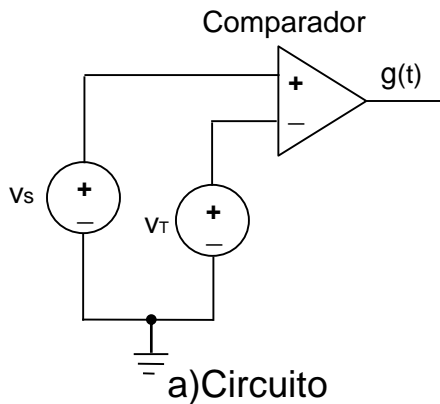
Para filtrar la alta frecuencia, el valor de L debe ser :

$$\frac{2\pi}{w_a} \gg \frac{L}{R} \gg T \quad (6.14)$$

El inversor PWM facilita más que cualquier otro método, la reducción de armónicos

6.4 INVERSORES CON MODULACION DE ANCHO DE PULSO

6.4.4 GENERACIÓN DE LA RELACIÓN DE TRABAJO



b) Formas de onda

Fig 6.11 Generación de la relación de trabajo sinusoidal PWM

La relación de trabajo con ancho de pulso modulado, según una ley sinusoidal ($g(t)$), se genera comparando una onda sinusoidal rectificada con una onda triangular (6.11a). Se conecta al terminal no inversor de un comparador de voltaje, una onda proveniente de un rectificador de onda completa (v_s), y el terminal inversor con una señal triangular unipolar (v_T). La salida $g(t)$ será alta cuando la onda seno es mayor que la triangular, y será cero en caso contrario. La duración de cada pulso la determina el valor de la onda seno, en el instante de comparación con la portadora de alta frecuencia (v_T)

$$d(t) = K \sin |w_a t| \quad (6.15)$$

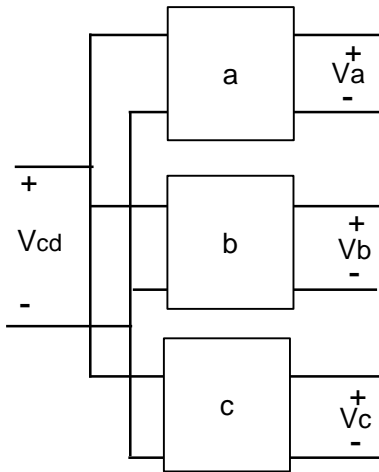
$$0 \leq K \leq 1$$

La amplitud de la onda sinusoidal rectificada (K) se denomina índice de modulación, y permite variar la amplitud de la fundamental de voltaje en la carga.

Los pulsos $g(t)$, así generados, se utilizan para activar el transistor Q1 y un pulso complementario activará a Q2.

6.5 INVERSORES TRIFÁSICOS 1

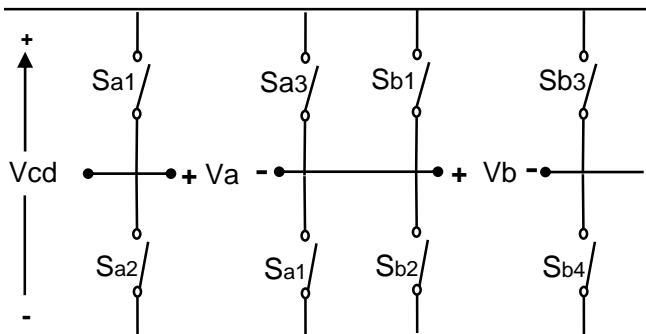
6.5.1 CONFIGURACIÓN



a) Interconexión de 3 Inversores monofásicos⁽¹⁾

En la fig. 6.12 a) muestra la interconexión de 3 inversores monofásicos, para construir uno trifásico.

Al interconectar los interruptores (fig. 6.12 b) se aprecia una redundancia en los interruptores S_{a3} con S_{b1} , y entre S_{a4} con S_{b2} , y además los convertidores no se pueden operar independientemente, ya que los interruptores deben operar simultáneamente



b) Interconexión de los interruptores⁽¹⁾

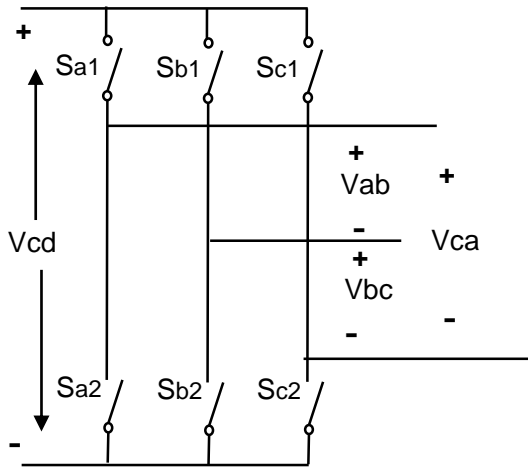
Sí se dibuja el tercer convertidor, aparecen otros interruptores redundantes con S_{a1} , S_{a2} , S_{b3} y S_{b4} , por lo que se pueden eliminar 6 interruptores.

La configuración típica de un convertidor trifásico utiliza únicamente 6 interruptores

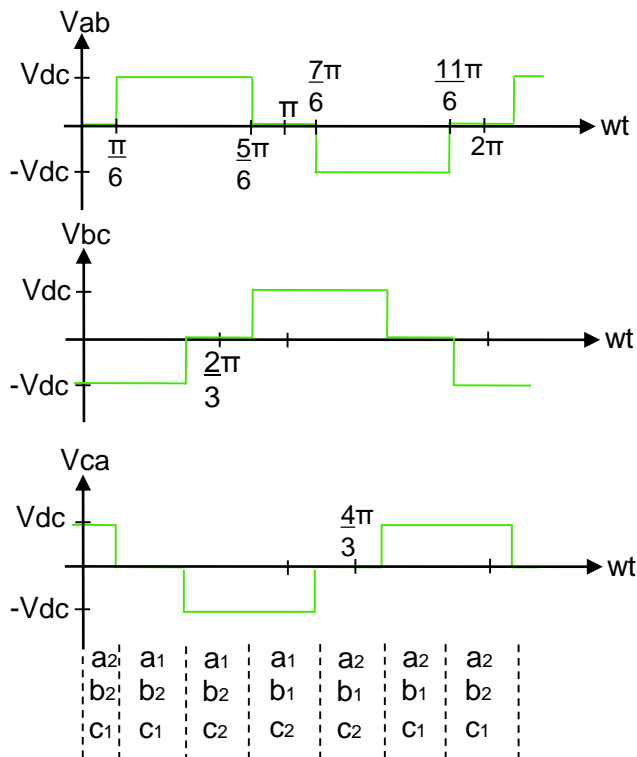
Fig. 6.12 Inversor trifásico

6.5 INVERSORES TRIFÁSICOS

6.5.2 INVERSOR TRIFÁSICO –CARGA DELTA O ESTRELLA



a)Circuito(1)



b)Formas de onda(1)

Fig 6.13 Inversor trifásico

La fig. 6.13 a) muestra el inversor típico trifásico. Es indiferente para el inversor que la carga(balanceda) este conectada en delta o en estrella.

La secuencia de operación de los interruptores debe generar un sistema de voltajes entre líneas (V_{ab}, V_{bc}, V_{ca}), que estén desfasados en el tiempo el equivalente a 120° .

La secuencia de operación para un sistema de secuencia positiva, se muestra en la tabla adjunta. La construcción de esta tabla se realiza con el siguiente procedimiento : a)Se dibuja el voltaje fundamental, de cada uno de los voltajes de línea desfasados 120° .

b)Por simetría se determina la duración del estado de voltaje $0(\pi/3)$ y se dibujan los voltajes de línea. c)De las formas de onda, se determina para cada intervalo($\pi/3$)los interruptores que deben cerrar

BIBLIOGRAFÍA

1)Kassakian J.G. Schlecht M.F. Verghese G.C. PRINCIPLES OF POWER ELECTRONICS 1991. Editorial Addison Wesley.

2)P T. Krein. ELEMENTS OF POWER ELECTRONICS 1998.Editorial Oxford University Press

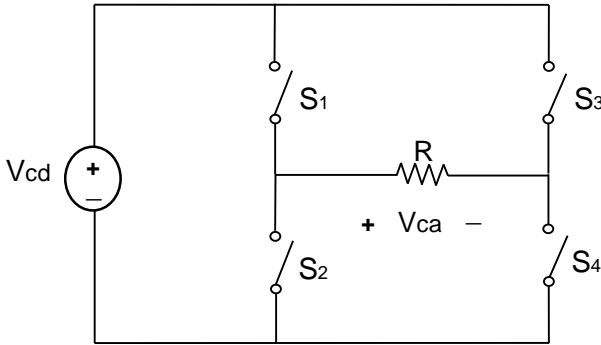
3)Mohan N;Undeland T.M.;Robbins W.P. POWER ELECTRONICS Converters,application and design. 2003. Editorial John Wiley & Sons.

ACTIVIDADES

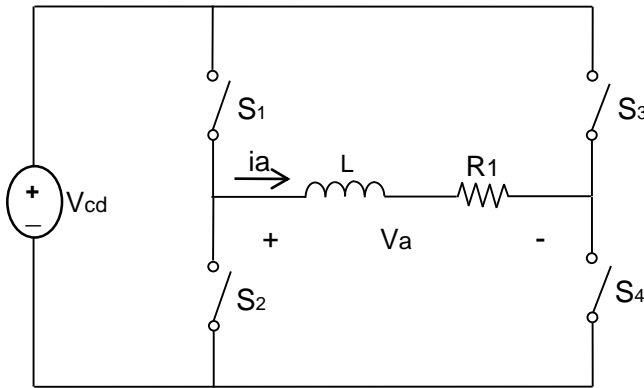
TEORÍA

- 1) Enumerar 6 aplicaciones de los convertidores CD/CA.
- 2) Proponer un diagrama de bloques para el circuito de control del convertidor CD/CA de baja frecuencia de conmutación.
- 3) Para el convertidor CD/CA de baja frecuencia de conmutación y carga resistiva-inductiva, se pide demostrar: a) Que si $L/R \gg \pi/\omega$, se pueden ignorar los armónicos de la corriente. b) Que los interruptores deben tener capacidad bidireccional de corriente. c) La ecuación 6.07
- 4) Para el convertidor de baja frecuencia de conmutación y carga con f.e.m (fig.6.04) se pide justificar : a) ¿Por qué v_{ac} adelanta a v_a ? b) ¿De qué depende ϕ y δ ?
- 5) ¿Cómo se minimizan los armónicos en los convertidores CD/CA?
- 6) Para el convertidor de la fig. 6.05 a) se pide justificar la siguiente afirmación: " el control por θ reduce el factor de potencia en la carga ,lo que mantiene las pérdidas, a pesar de que se reduce la potencia transferida".
- 7) Justificar la siguiente afirmación: "El circuito de la fig.6.07 a) es un amplificador de potencia".
- 8) Para un convertidor CD/CA , PWM, se pregunta qué es el índice de modulación y para qué sirve.
- 9) Describir la operación del convertidor CD/CA PWM utilizando la fig.6.10.
- 10) Proponer un diagrama de bloques del circuito de control del convertidor CD/CA , PWM.
- 11) Deducir la tabla de conducción de los interruptores del inversor trifásico de la fig. 6.13

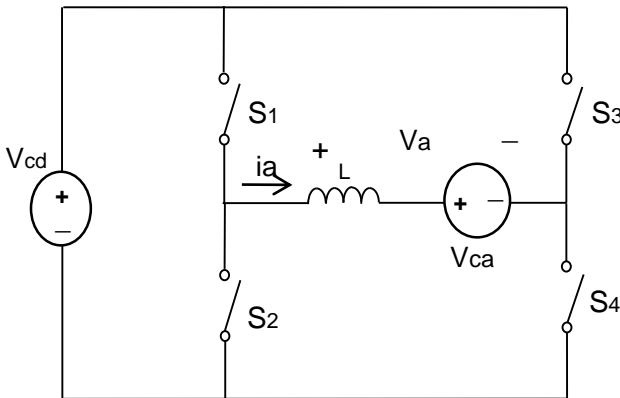
PROBLEMAS



Problema 1(1)



Problema 2(1)



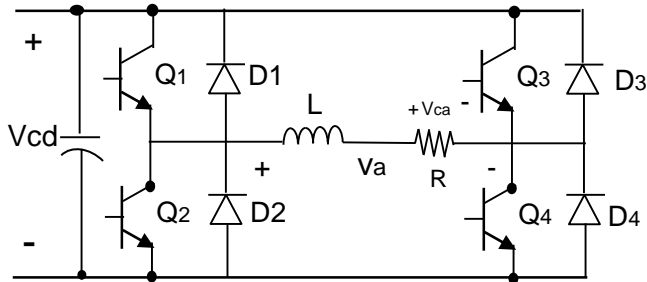
Problema 3(1)

1) Para el convertidor CD/CA de baja frecuencia de conmutación (60Hz) $V_{cd}=125V$, $\delta=30^\circ$, $R=20\Omega$. Se pregunta cuanto vale la potencia transferida de la fuente a la carga.

2) En el convertidor de baja frecuencia de conmutación (60Hz) de la figura $V_{cd}=100V$, $L=5mH$, $R=20\Omega$, $\delta=30^\circ$. Se pide determinar : a) Potencia transferida a la carga, teniendo en cuenta hasta el quinto armónico de la corriente; b) Deducir el tipo de semiconductor, que puede implementar los interruptores.

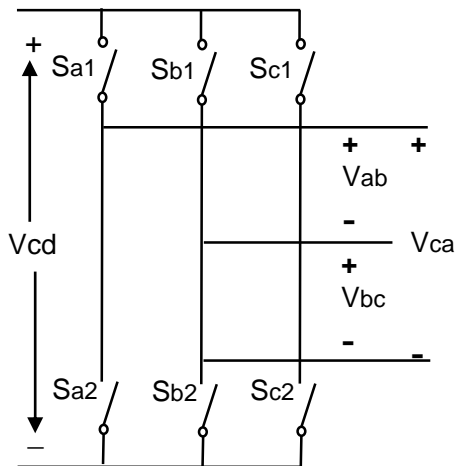
3) Para el inversor de la figura adjunta, el voltaje alterno es de 240V, 60Hz. El valor de la inductancia es de 10mH y la fuente CD es de 320 V. Si la potencia transferida a V_{ca} , con factor de potencia unitario es de 10 Kw, se pide determinar el valor de δ y ϕ .

PROBLEMAS



Problema 4(1)

- 4) Determinar para el inversor PWM de la figura adjunta :a) el valor del desfaseamiento entre v_a y v_{ca} , en función de L y R .
b) El valor del THD de v_a



Problema 5(1)

- 5) El inversor trifásico de la figura adjunta, alimenta una carga balanceada conectada en estrella. Los interruptores se controlan para generar voltajes desfasados 120° . Se pide dibujar los voltajes de fase, o sea los voltajes entre las líneas y el punto común de la estrella